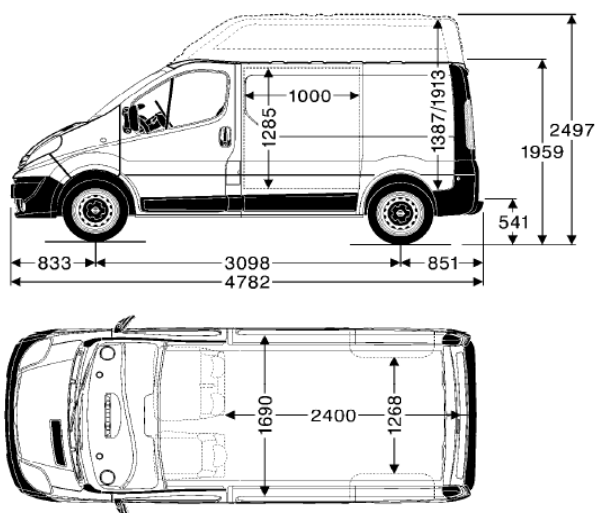


OPEL VIVARO VAN



(MY09.5)

Verzia	Motor	Cenniková cena (s DPH)	
		EUR	Sk
L1H1 2,7t	2.0 117HP petrol MT6 euro4	22 646	682 233,40
	2.0 CDTI 90HP diesel MT6 euro4	23 062	694 765,81
	2.0 CDTI 114HP diesel MT6 euro4	24 431	736 008,31
	2.5 CDTI 146HP diesel MT6 euro4 w/o DPF	25 645	772 581,27
L1H1 2,9t	2.0 117HP petrol MT6 euro4	23 205	699 073,83
	2.0 CDTI 90HP diesel MT6 euro4	23 622	711 636,37
	2.0 CDTI 114HP diesel MT6 euro4	24 990	752 848,74
	2.5 CDTI 146HP diesel MT6 euro4 w/o DPF	26 204	789 421,70
L2H1 2,9t	2.0 117HP petrol MT6 euro4	24 300	732 061,80
	2.0 CDTI 90HP diesel MT6 euro4	24 716	744 594,22
	2.0 CDTI 114HP diesel MT6 euro4	26 085	785 836,71
	2.5 CDTI 146HP diesel MT6 euro4 w/o DPF	27 299	822 409,67
L2H2 2,9t	2.0 117HP petrol MT6 euro4	25 395	765 049,77
	2.0 CDTI 90HP diesel MT6 euro4	25 811	777 582,19
	2.0 CDTI 114HP diesel MT6 euro4	27 180	818 824,68
	2.5 CDTI 146HP diesel MT6 euro4 w/o DPF	27 393	825 241,52

Akčná ponuka pre podnikateľov

EUR	Sk
17 999	542 237,87
18 329	552 179,45
19 419	585 016,79
20 389	614 239,01
18 449	555 794,57
18 779	565 736,15
19 869	598 573,49
20 829	627 494,45
19 319	582 004,19
19 649	591 945,77
20 739	624 783,11
21 699	653 704,07
20 189	608 213,81
20 519	618 155,39
21 609	650 992,73
21 779	656 114,15

Edícia Comfort Plus

(klimatizácia, rádio CD30 MP3, lakťová opierka, airbag vodiča a spolujazdca v cene 2.266 Eur (68.265,51 Sk) za 1.081,52 Eur (32.581,87 Sk))

EUR	Sk
19 089	575 075,21
19 419	585 016,79
20 499	617 552,87
21 469	646 775,09
19 529	588 330,65
19 859	598 272,23
20 949	631 109,57
21 909	660 030,53
20 399	614 540,27
20 729	624 481,85
21 819	657 319,19
22 779	686 240,15
21 269	640 749,89
21 599	650 691,47
22 689	683 528,81
22 859	688 650,23

ŠTANDARDNÁ VÝBAVA:

Posuvné dvere bez okna na pravej strane, zadné nepresklené krídlové dvere (otváranie v uhle 180 stupňov), vonkajšie zrkadlo ľavé a pravé (manuálne ovládané), predné ukazovatele smeru v bielej farbe, ľavá časť karosérie bez okna, plnohodnotná oceľová prepážka bez okna, štandardný volant, nastaviteľné sedadlo vodiča, dvojité lavice na mieste spolujazdca, vykurovací systém HVAC, zapaľovač a popolník, rádio s prehrávačom kaziet (AM/FM stereo, RDS), ABS s funkciou Brake Assist, airbag vodiča, oceľové disky 6J x 16, plnohodnotná rezerva.

VÝBAVA NA PRIANIE

Kód	Popis	Van	
		EUR	Sk
SADY VÝBAV			
XZAC	Sada Combination: Laktové opierky a opora v bedernej oblasti na predných sedadlách, Palubný počítač, Ovládanie rádia na volante, Rádio CD 30 MP3 s CD/MP3 prehrávačom	345	10 393,47
XZAZ	Sada Zoom: Alarm systém, Parkovací asistent	476	14 339,98
XZAI	Sada Intuition: Ploché kryty kolies, Predné hmlové svetlá, Airbagy pre vodiča a spolujazdca	428	12 893,93
XZAB	Sada Business: Volant potiahnutý kožou, Vyhrievané predné sedadla, Manuálna klimatizácia	1 570	47 297,82
Y55	Komfortná sada: Kľúč s 2 tlačidlami, Vyhrievané vonkajšie spätné zrkadlá, manuálne sklopné, Elektricky ovládané okná predných dverí, Centrálné uzamykanie, Manuálna klimatizácia	1 666	50 189,92
B28	Elektrická sada: Kľúč s 2 tlačidlami, Centrálné uzamykanie, Vyhrievané vonkajšie spätné zrkadlá, manuálne sklopné, Elektricky ovládané okná predných dverí	240	7 230,24
T80	Sada Viditeľnosť: Vyhrievané vonkajšie spätné zrkadlá, manuálne sklopné, Centrálné zamykanie, Elektricky ovládané okná (s jednoduchou funkciou pre vodiča), Kľúč s 2 tlačidlami, Kľúč s 3 tlačidlami, Predné hmlové svetlá, Dažďový senzor	863	25 998,74
A4K	Sada Edícia 1: Manuálna klimatizácia, Vyhrievané vonkajšie spätné zrkadlá, manuálne sklopné, Elektricky ovládané okná (s jednoduchou funkciou pre vodiča), Elektricky ovládané okná predných dverí, Centrálné zamykanie, Kľúč s 2 tlačidlami, Rádio CD 30 MP3 s prehrávačom CD a MP3, Sada Satin Chrome, Ploché kryty kolies, Predný nárazník vo farbe karosérie	1 953	58 836,08
J2J	Farbná sada 1: Rámčeky zadných svetiel vo farbe karosérie, Horný prelis zadného nárazníka vo farbe karosérie, Vonkajšie spätné zrkadlá vo farbe karosérie, Bočné líšty vo farbe karosérie, Nadstavec zadného nárazníka vo farbe karosérie, Zadný stredný nárazník vo farbe karosérie, Predný nárazník vo farbe karosérie	614	18 497,36
J2K	Farbná sada 2: Bočné líšty vo farbe karosérie, Nadstavec zadného nárazníka vo farbe karosérie, Zadný stredný nárazník vo farbe karosérie, Predný nárazník vo farbe karosérie	448	13 496,45
J2H	Farbná sada 2: Nadstavec zadného nárazníka vo farbe karosérie, Zadný stredný nárazník vo farbe karosérie, Predný nárazník vo farbe karosérie	432	13 014,43
K1V	Profi sada: Nastaviteľné kotviace body , Pogumovaná drevená podlaha nákladného priestoru, Obloženie stien plastom, do polovice výšky	515	15 514,89

	Popis	Van	
		EUR	Sk
EXTERIÉR			
9M2	Metalickej alebo Mica farba	830	25 004,58
9BR	Žiarivá farba	199	5 995,07
T96	Predné hmlové svetlá	178	5 362,43
A41	Termoreflexné čelné sklo	253	7 621,88
BSK	Posuvné dvere s pevným oknom na ľavej strane	365	10 995,99
J1X	Zadné presklené krídlové dvere, otváranie v uhle 180°	59	1 777,43
7U4	Zadné nepresklené krídlové dvere, otváranie v uhle 250 alebo 235°	196	5 904,70
J1T	Zadné presklené krídlové dvere, otváranie v uhle 250 alebo 235°	249	7 501,37
J1U	Presklené zadné výklopné dvere	119	3 584,99
VR2	Tažné zariadenie	608	18 316,61

	Popis	Van	
		EUR	Sk
INTERIÉR			
KA1	Vyhrievané predné sedadlá	238	7 169,99
DAR	Laktové opierky a opora v bedernej oblasti na predných sedadlách	89	2 681,21
AE1	Samostatné sedadlo na mieste spolujazdca	106	3 193,36
AHZ	Komfortné samostatné sedadlo spolujazdca	59	1 777,43
NP5	Volant potiahnutý kožou	198	5 964,95
AU0	Diaľkovo ovládané centrálné uzamykanie (s dvojitým uzamykaním, kľúč s 2 tlačidlami)	697	20 997,82
A97	Diaľkovo ovládané centrálné uzamykanie (bez dvojitého uzamykania, kľúč s 2 tlačidlami)	238	7 169,99
K08	Pridavné kúrenie, palivové	773	23 287,40
AX9	Plnohodnotná ocelová prepážka s oknom	332	10 001,83
B48	Obloženie stien plastom, do polovice výšky	122	3 675,37
B68	Pogumovaná drevená podlaha nákladného priestoru	363	10 935,74
XB AO	Vnútorne obloženie bokov drevom (L1H1)	995	29 975,37
XB AP	Vnútorne obloženie bokov drevom (L2H1)	435	13 104,81
XB AR	Drevená podlaha (L1)	363	10 935,74
XB AS	Drevená podlaha (L2)	363	10 935,74
V90	Nastaviteľné kotviace body	201	6 055,33
XR5	Peľový filter	28	843,53
TP2	Priestor na druhú batériu	138	4 157,39
V66	Odber výkonu z motoru	221	6 657,85
KC6	Rozhranie CAN-bus (príprava pre elektrické zariadenie prestavieb)	198	5 964,95

PREVODOVKY	Popis	Van	
		EUR	Sk
	Automatická prevodovka pre motory 2.0CDTI 114 k a 2.5CDTI 146 k	1 369	41 242,49

	Popis	Van	
		EUR	Sk
BEZPEČNOSŤ A ZABEZPEČENIE			
UA6	Alarm systém	297	8 947,42
AY0	Airbagy vodiča a spolujazdca, predné hlavové airbagy a bočný airbag pre vodiča	1 090	32 837,34
AK5	Airbagy pre vodiča a spolujazdca	321	9 670,45
NW9	Elektronický stabilizačný systém (ESP+)	773	23 287,40
UD7	Parkovací asistent	357	10 754,98
P11	Uzamykateľný držiak náhradného kolesa	115	3 464,49

	Popis	Van	
		EUR	Sk
INFOZÁBAVA			
U68	Palubný počítač	106	3 193,36
UCE	Rádio CD70 Navi s prehrávačom CD, MP3 a navigačným systémom	2 490	75 013,74
UCH	Rádio CD 30 MP3 s prehrávačom CD a MP3	190	5 723,94
W1Y	Ovládanie rádia na volante	91	2 741,47
U1W	Rádio CD 413 s CD prehrávačom	357	10 754,98
TGP	Digitálny tachograf	1 195	36 000,57

Kompletnú ponuku verzií a výbav na prianie najdete v základnom cenníku na www.opel.sk a u autorizovaných predajcov vozidiel Opel.

Kombinovaná spotreba 8,7 - 10,6 l/100 km; emisie CO₂ 214 - 253 g/km.

Na vozidlo Opel sa vzťahuje záruka 24 mesiacov bez obmedzenia najazdených kilometrov od dátumu, ku ktorému bolo vozidlo po prvýkrát zaregistrované alebo kedy bolo zákazníkovi dodané dilerom, podľa toho, čo nastalo skôr.

Všetky ceny sú uvedené v EUR vrátane DPH a v Sk (1€ = 30,126 Sk) a platia od 1.1.2009. Vyhrazujeme si právo zmeny cien a špecifikácií vozidiel bez predchádzajúceho upozornenia.

Podrobné informácie o vozidlách, ich výbave a príslušenstve vám poskytne autorizovaný predajca vozidiel Opel.

Opel - najkvalitnejšia nemecká značka - TUV Quality Report 2005, 2006 a 2008!

WWW.OPEL.SK